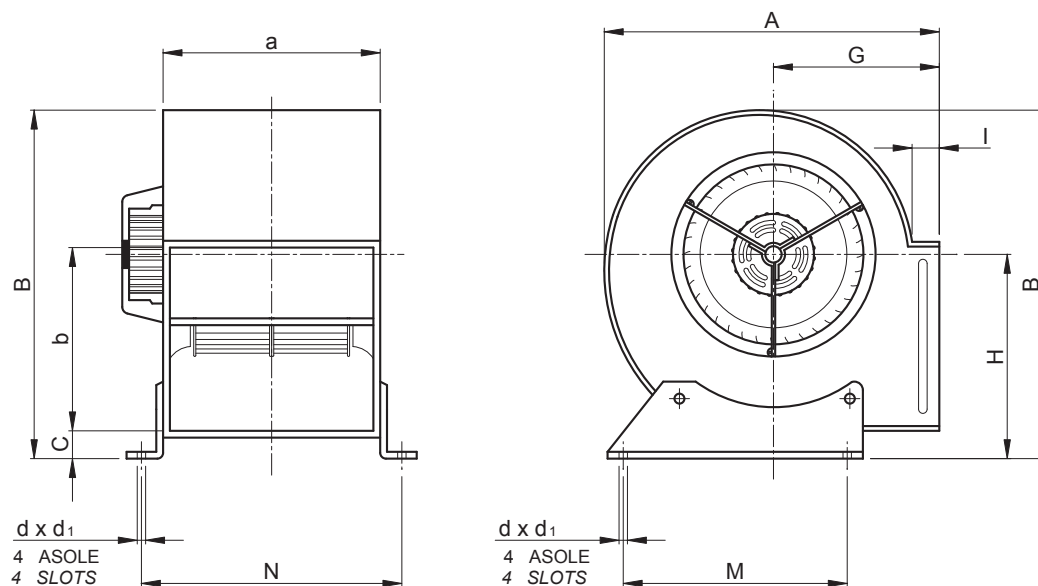


MODELLO DMD - DIMENSIONI DI INGOMBRO
MODEL DMD - OVERALL DIMENSIONS



Ventilatore Tipo Fan Type	Motore Motor		Ventilatore Fan						Basamento Basement				Flangia premente Outlet flange	
	g/1' rpm	kW inst.	A	B	C	G	H	I	N	M	d	d ₁	a	b
DMD 5/5	1540	0.12	172	180	-	85	93	8	-	-	-	-	71	215
DMD 6/6	1700	0.25	205	218	-	95	105	8	-	-	-	-	100	232
DMD 7/7	1300	0.09	320	344	16	157	178	38	260	225	16	12	200	232
DMD 7/7	900	0.09	320	344	16	157	178	38	260	225	16	12	200	232
DMD 9/7	1380	0.37	378	405	16	184	205	38	260	300	16	12	261	232
DMD 9/7	880	0.17	378	405	16	184	205	38	260	300	16	12	261	232
DMD 9/9	1380	0.37	378	405	16	184	205	38	326	300	16	12	261	298
DMD 9/9	880	0.17	378	405	16	184	205	38	326	300	16	12	261	298
DMD 10/8	1380	0.55	428	480	38	207	232	38	293	340	16	12	289	265
DMD 10/8	880	0.25	428	480	38	207	232	38	293	340	16	12	289	265
DMD 10/10	1380	0.55	428	480	38	207	232	38	359	340	16	12	289	331
DMD 10/10	880	0.25	428	480	38	207	232	38	359	340	16	12	289	331
DMD 12/9	925	1.1	497	560	38	236	267	38	337	408	16	12	342	309
DMD 12/12	925	1.1	497	560	38	236	267	38	423	408	16	12	342	395

Nei modelli 7/7, 9/7, 10/8, 10/10 è disponibile la versione a 3 velocità, sia a 4 poli che a 6 poli.
 E' d'uopo precisare che le prestazioni del ventilatore diminuiscono di circa il 6% rispetto al modello corrispettivo a 1 velocità.

*In the models 7/7, 9/7, 10/8, 10/10 are available the version to 3 speeds, both to 4 poles and to 6 poles.
 In this case the performances of fan decrease about 6% compared to correspondent model with 1 speed.*